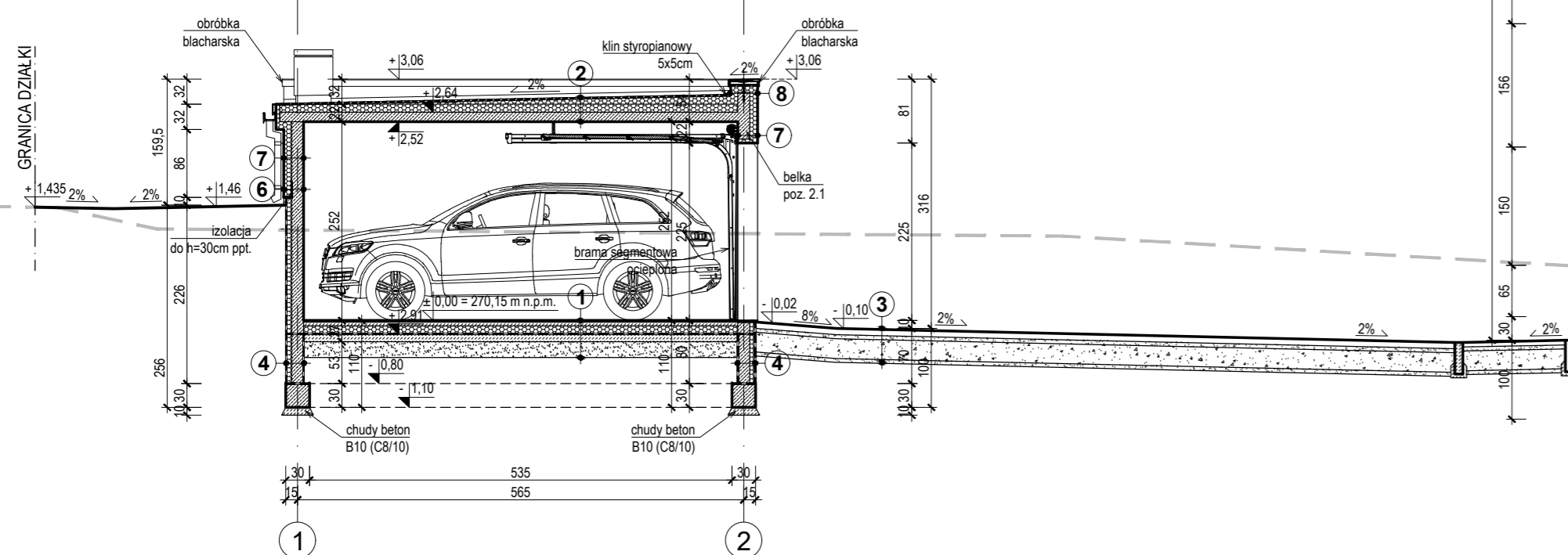
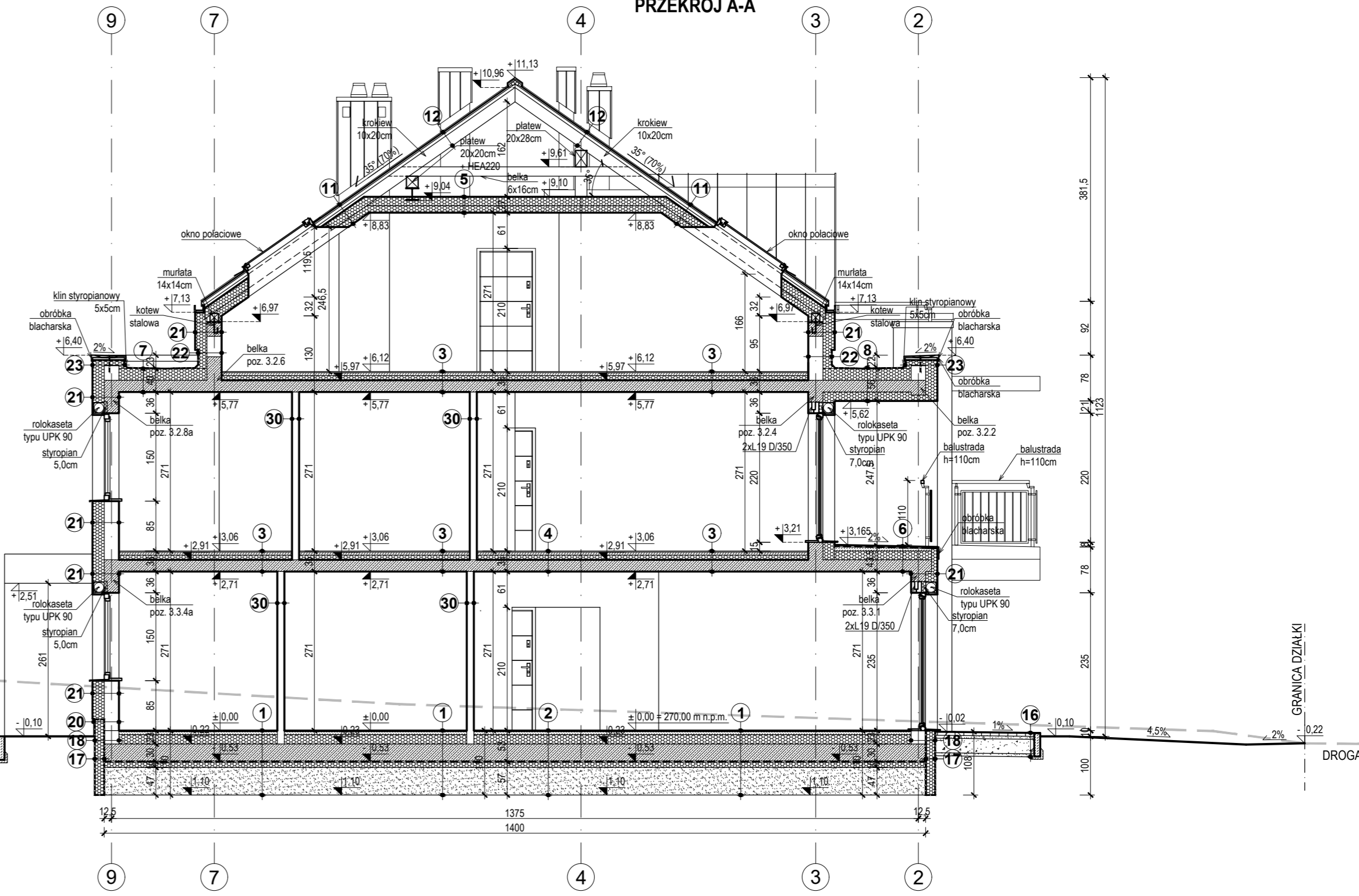


GRANICA DZIAŁKI

PRZEKRÓJ A-A



PRZEKRÓJ A-A



SKALA 1:75